

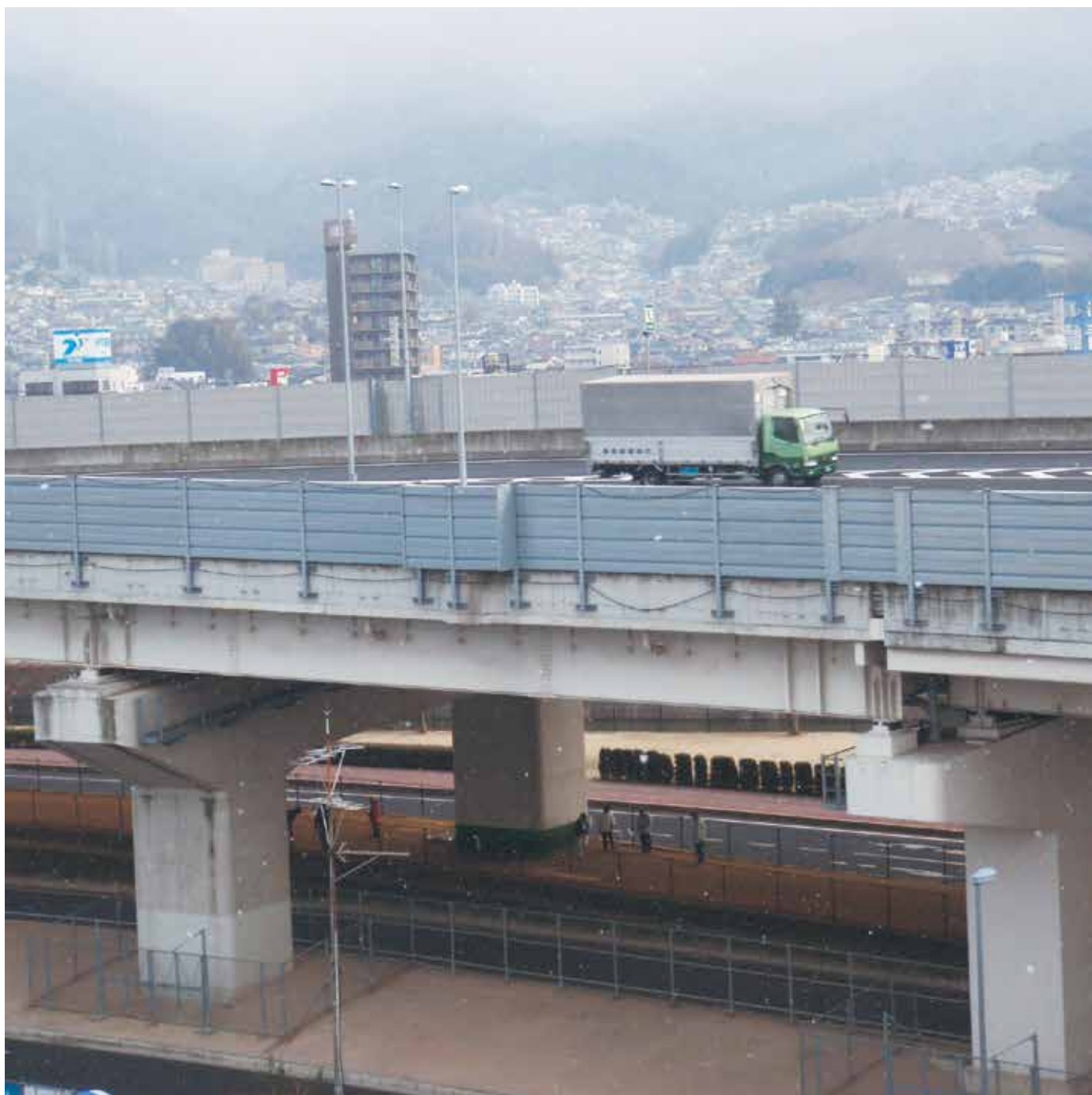
橋梁用伸縮装置

取付の
容易性と経済性を
考慮した
汎用ゴムジョイント

ラバトツブジョイント®

GY型 横目地用

GT型 縦目地用



GY型(横目地用)

特長

車両通過時のショックが少ない

表面全体に占める鋼材部分の割合が少なく、大半を占めるゴム部分が車両通過時のショックを吸収します。又、圧縮時にゴム部は盛り上がることなく、同一高さレベルで伸縮し、快適な走行性を失いません。

コンクリート側に損傷の少ない構造

ジョイントを保持固定する為の翼鉄筋の溶接方法としてスタッド溶接を採用しておりますので、耐久性が良く、側板の離脱や疲労による破損を防止します。

伸縮性に優れ、斜橋等にも使用できる

一定のせん断移動にも対応する構造となっており、斜橋にも適応できます。

雨水のシール性が一段と向上

伸縮部を固定する鋼板はゴムの中に埋め込まれ、連結部等各所のシール構造により、漏水対策が可能です。

翼鉄筋のコンクリートのかぶりを最大限確保

コンクリートのかぶりを厚く取れるように翼鉄筋は下部に設け、コンクリートにクラックが入りにくくしています。

耐久性に優れている

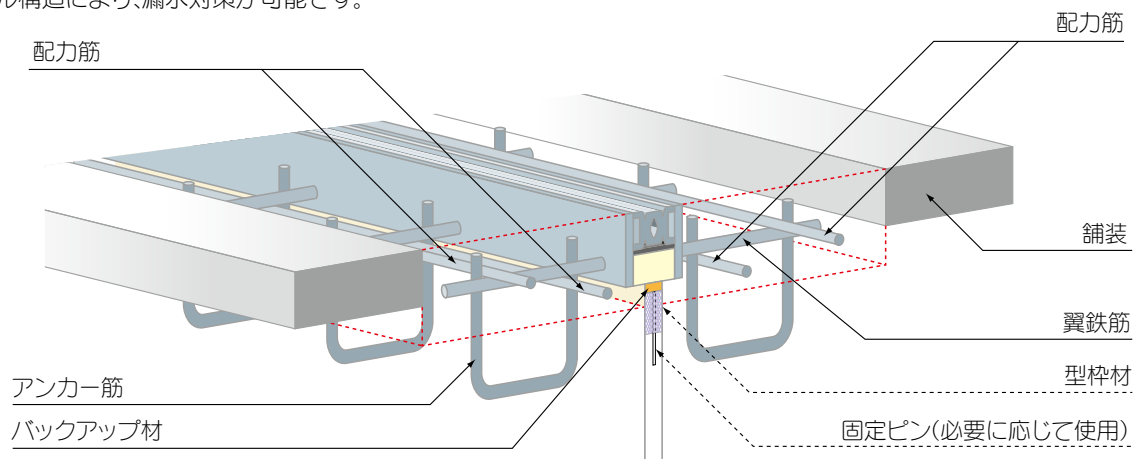
ゴム部は伸縮、せん断、回転に対する繰り返し耐久性を追求した構造で、ゴム中に埋め込まれた鋼板と強固に連結されているため、ゴム部の離脱などを起こしません。

伸縮機能を阻害しない遊間構造

伸縮部の下部の空洞には後打ちコンクリートの流れ込みを防止するパッキンが設けてあり、ジョイント内にコンクリートが詰まって伸縮を阻害する恐れがありません。

据え付け施工が簡単です

構造が簡単で軽量なため、据え付けが極めて容易です。

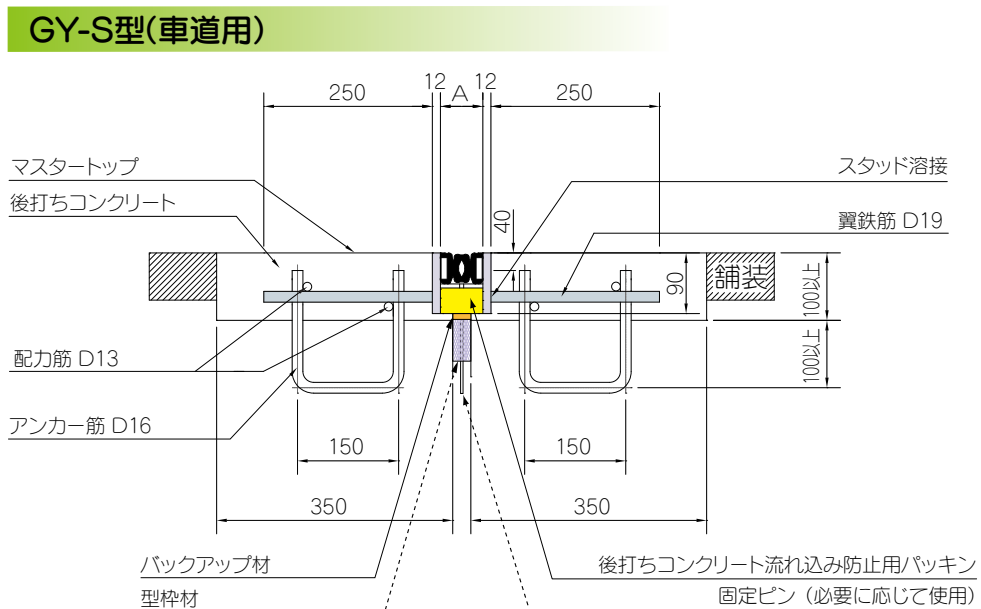


品 種

品 名	型 式	伸縮量 (mm)	適用最大 床版遊間 (mm)	伸縮部寸法(mm) [下図:A部]			分 類
				標準時	最 大 圧縮時	伸張時	
ラバトップジョイント GY-S型 (車道用)	GY-S20	20	71	61	51	71	夕テ型 荷重支持型
	GY-S25	25	86	74	61	86	
	GY-S35	35	109	92	74	109	
	GY-S50	50	127	102	77	127	
	GY-S60	60	150	120	90	150	
ラバトップジョイント GY-H型 (歩道用)	GY-H20	20	71	61	51	71	夕テ型 荷重支持型
	GY-H25	25	86	74	61	86	
	GY-H35	35	109	92	74	109	
	GY-H50	50	127	102	77	127	
	GY-H60	60	150	120	90	150	
ラバトップジョイント GY-G型 (耐グレーダー用)	GY-G20	20	71	61	51	71	夕テ型 荷重支持型
	GY-G25	25	86	74	61	86	
	GY-G35	35	109	92	74	109	
	GY-G50	50	127	102	77	127	
	GY-G60	60	150	120	90	150	
ラバトップジョイント GY-GL型※ (耐グレーダー用)	GY-GL20	20	71	61	51	71	夕テ型 荷重支持型
	GY-GL25	25	86	74	61	86	
	GY-GL35	35	109	92	74	109	

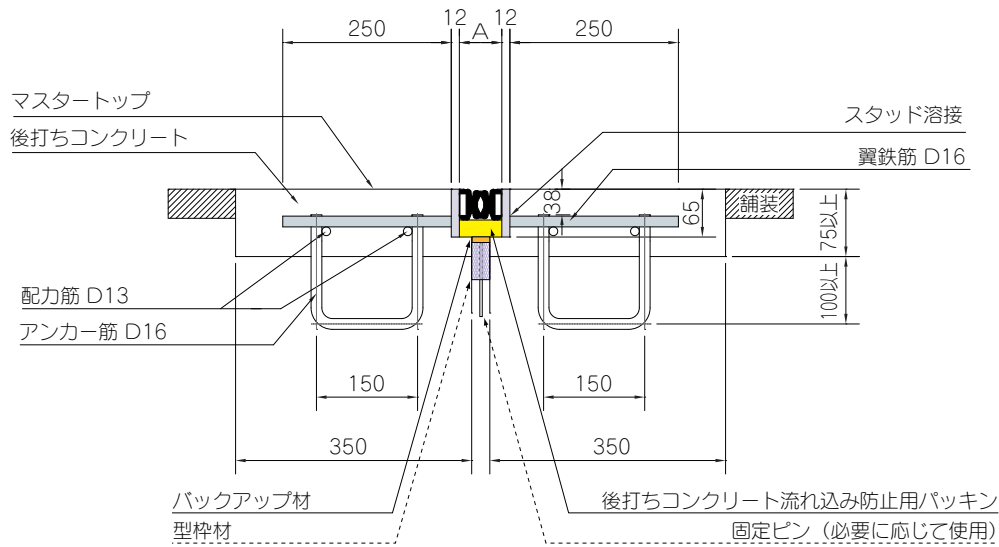
※GY-GL型は伸縮部保護タイプです。

断面図(GY-S型)

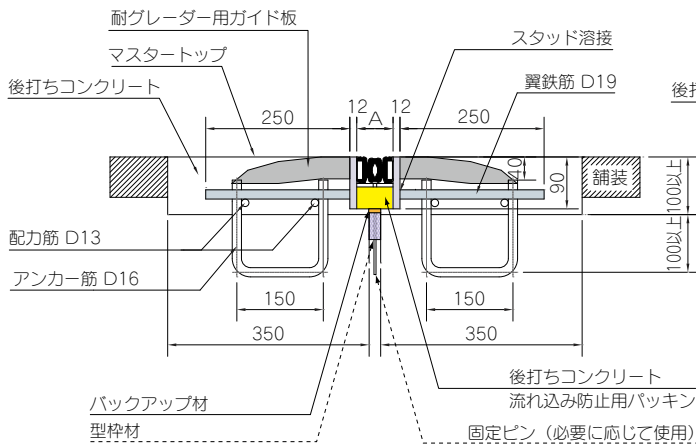


断面図 (GY-H型/GY-G型/GY-GL型)

GY-H型(歩道用)

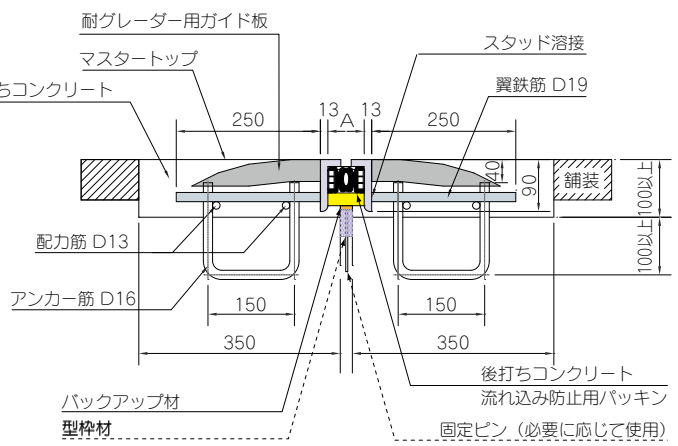


GY-G型 (耐グレーダー用)



GY-GL型 (耐グレーダー用)

GL型は伸縮部保護タイプです

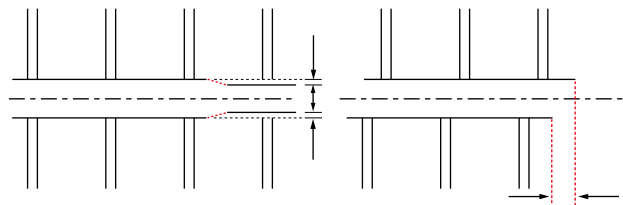


許容変位量

型名	許容伸縮量 (mm)	剪断変形量 (mm)	上下変位量 (mm)	曲げ角度 (度)
20型	20	10	10	10
25型	25	10	10	10
35型	35	10	10	10
50型	50	20	20	10
60型	60	20	20	10

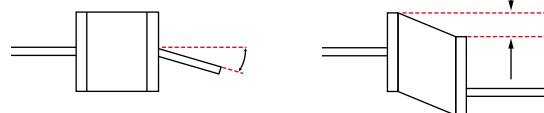
許容伸縮量

剪断変位



曲げ角度

上下変位

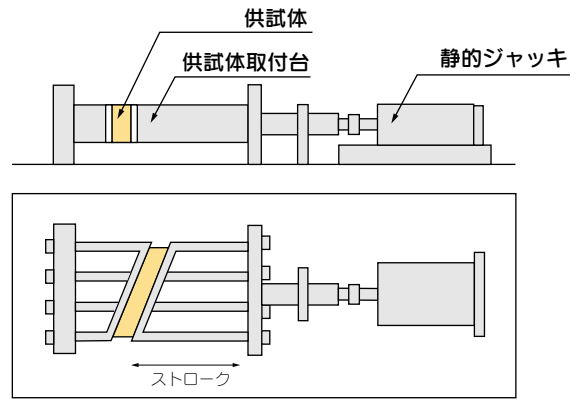


伸縮耐久性

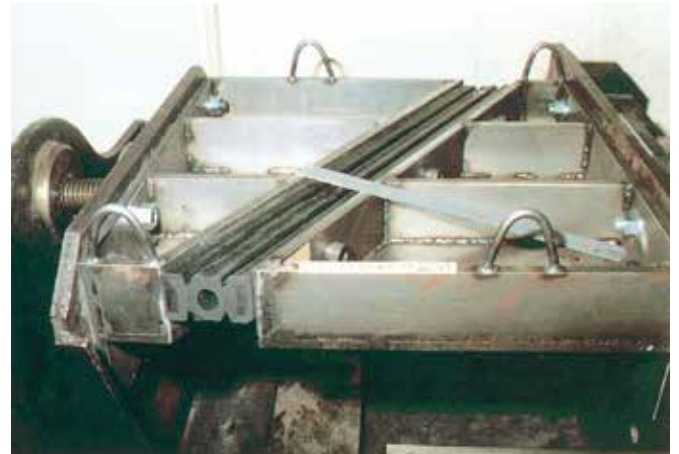
試験条件

- (1) 対象品種 : GY-20型
- (2) 伸縮量 : 圧縮12ミリ、伸長12ミリ
- (3) 繰り返し周期 : 1回/min
- (4) 繰り返し回数 : 4000回

結果 : いずれの部分にも損傷や金属との剥離、ゴムの亀裂などが発生しない。



▲試験装置と試験状況



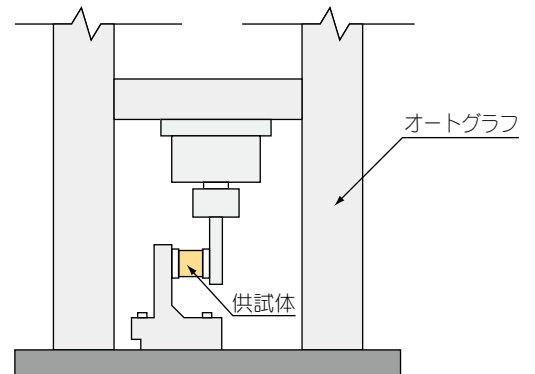
▲伸縮耐久性試験中のジョイント

せん断耐久性

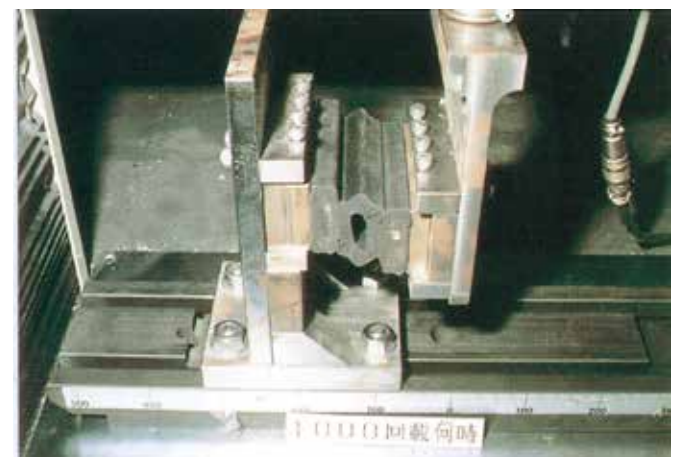
試験条件

- (1) 対象品種 : GY-20型
- (2) 伸縮量 : 15ミリせん断
- (3) 繰り返し周期 : 2回/min
- (4) 繰り返し回数 : 1000回

結果 : いずれの部分にも損傷や金属との剥離、ゴムの亀裂などが発生しない。

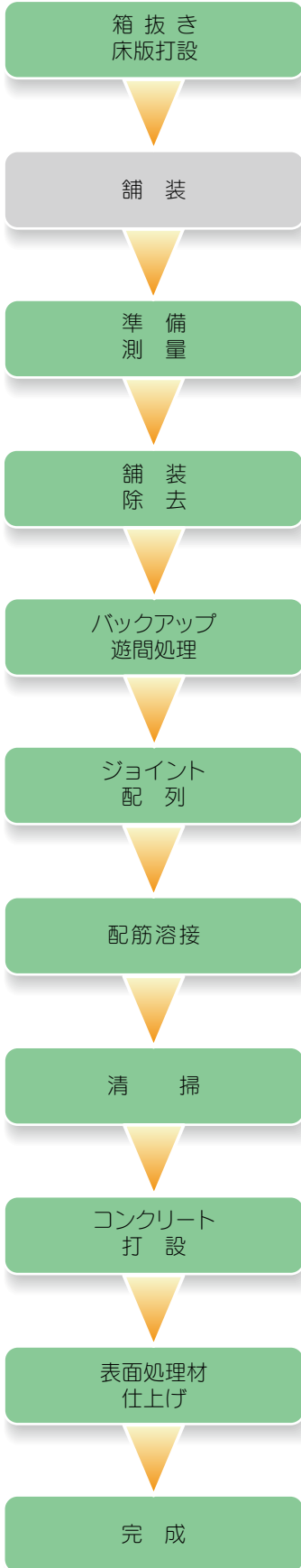


▲試験装置と試験状況



▲せん断耐久性試験中のジョイント

後付工法



▲ハツリ状況



▲バックアップ設置状況



▲配筋溶接状況

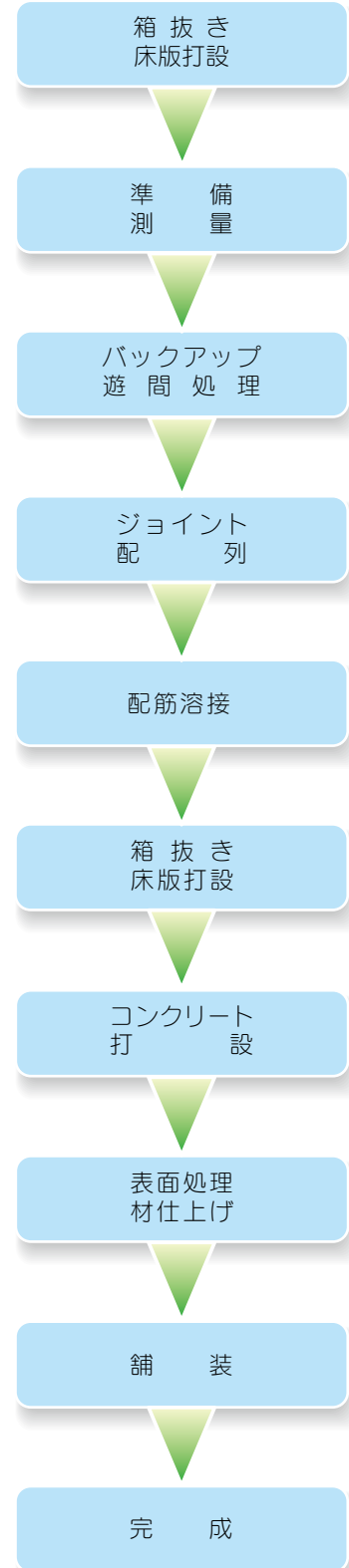


▲コンクリート打設状況



▲表面処理材仕上げ状況

先付工法



注): ジョイント設置に関しては、舗装面に対し+0~-2mmなる様設置して下さい。

注): 荷重支持のため、ジョイントの側板の下にコンクリートが十分に充填されるよう注意が必要です。

GT型(縦目地用)

特長



車両通過時のショックが少ない

ジョイント表面に鋼材部分がないため、車輪通過時のショックを吸収します。



据え付け施工が簡単

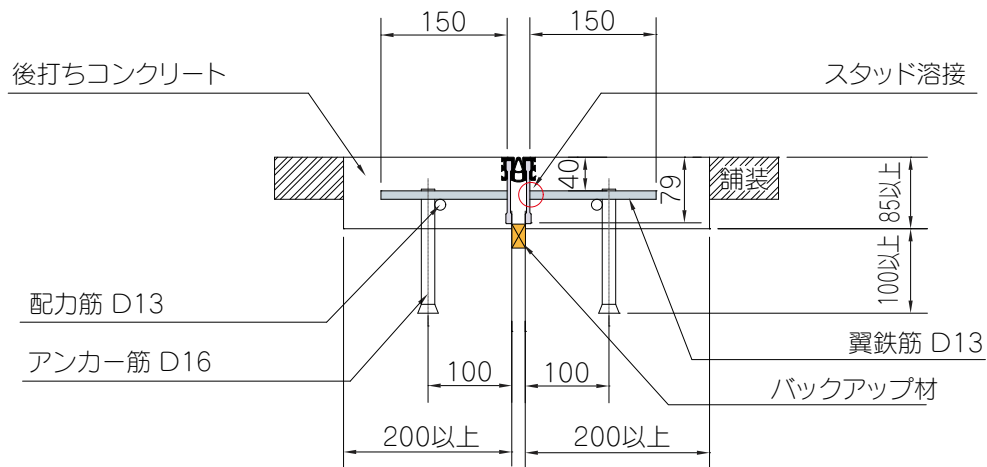
構造が簡易で軽量なうえ、ゴムが固定されており、現場での施工を容易に行えます。



降雨時のスリップを低減

表面に出ている伸縮部分が少ないため、降雨時でもスリップしづらく安心して走行できます。

断面図



試験結果

許容変位量

(単位: mm)

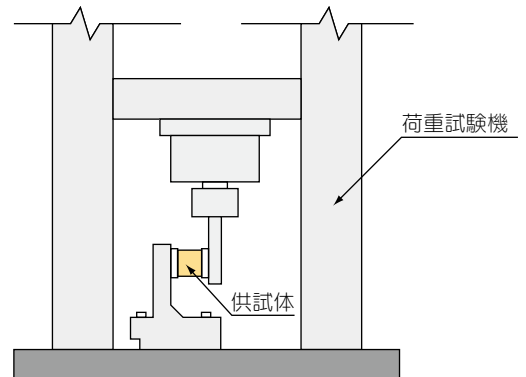
鉛直方向せん断許容量	水平方向せん断許容量
± 10	± 15

せん断耐久性

試験条件

- (1)鉛直せん断移動量: ± 10mm
- (2)水平せん断移動量: ± 15mm
- (3)繰り返し周期: 2回/min
- (4)繰り返し回数: 1000回

結果: いずれの部分にも損傷やコンクリートからの離脱、ゴムの亀裂等発生しない。



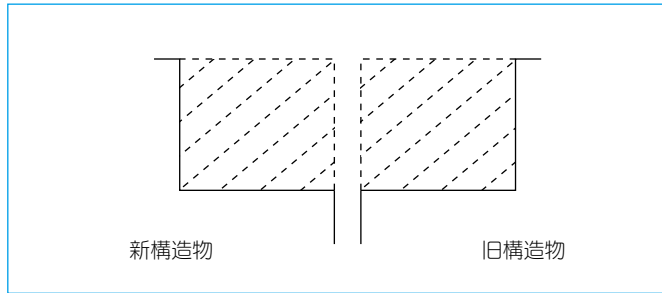
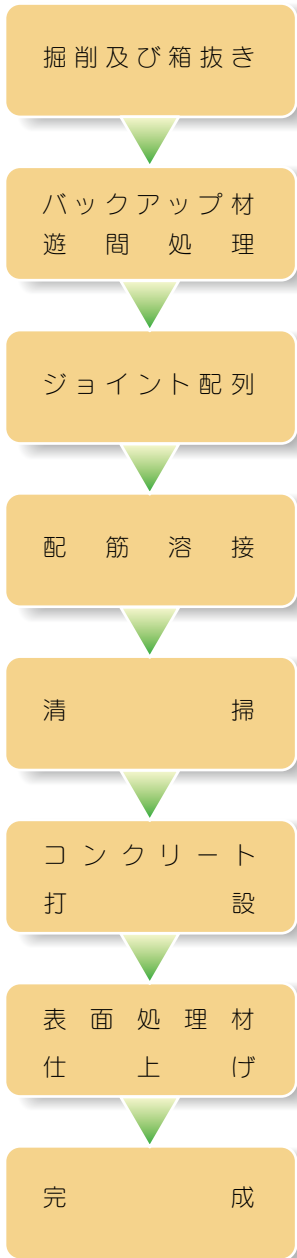
▲鉛直せん断試験状況



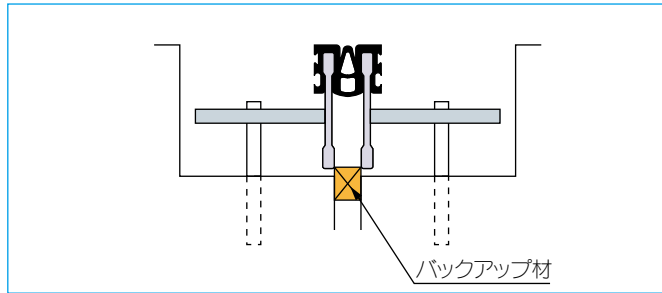
▲水平せん断試験状況

GT型/施工方法

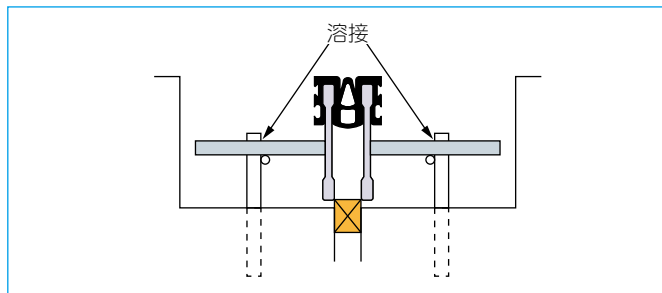
<弊社では、責任施工を行っています>



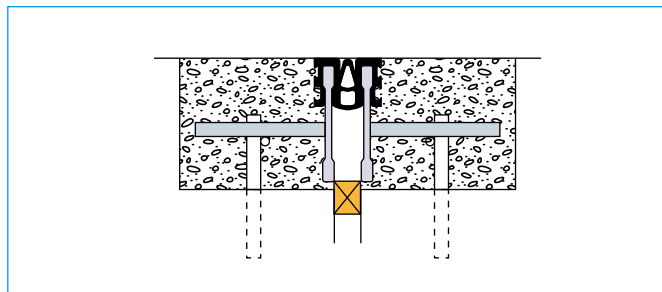
掘削(新構造物は箱抜きをしても構いません)



アンカー鉄筋の打ち込み及び本体の位置合わせアンカー(新構造物は、埋め込み式アンカーでも構いません)



配力筋の溶接



コンクリート打設及び表面仕上げ
注)仕上げは、舗装面に対し+0~-2mmとなる様仕上げして下さい。

施工上の注意



- (1) 輸送時に側板に付属している留め具は、固定終了時まで取り外さない様にして下さい。取り外して施工した場合、損傷を早める原因となることがあります。
- (2) 損傷の原因となりますので翼鉄筋とアンカー筋、配力筋の溶接は、充分に行ってください。

荷姿

品名	製品長 (m)
GY-S型	1または2
GY-H型	
GY-G型	
GY-GL型	1
GT型	2

アオイ化学工業株式会社

本社 / 〒731-0141 広島市安佐南区相田1丁目1番26号 TEL(082)877-1341(代) FAX(082)879-7260
<http://www.aoi-chemical.co.jp>
 東北支店 / TEL(022)384-3171(代) FAX(022)382-1260
 関東支店 / TEL(03)3993-9311(代) FAX(03)3993-9315
 北陸支店 / TEL(025)280-0131(代) FAX(025)281-8338
 中部支店 / TEL(052)332-5611(代) FAX(052)332-5615
 近畿支店 / TEL(06)6631-2060(代) FAX(06)6631-2170
 中四国支店 / TEL(082)877-7171(代) FAX(082)877-5280
 九州支店 / TEL(092)623-5556(代) FAX(092)623-5559
 北海道営業所 / TEL(011)598-1151(代) FAX(011)598-1553
 広島工場 / TEL(0826)46-3511(代) FAX(0826)46-2843
 埼玉工場 / TEL(048)584-2511(代) FAX(048)584-2510
 北京支社 / TEL +86(10)-65584184
 アオイテクノサービス(株) / TEL(082)877-0017(代)
 アオイコーポレーション(株) / TEL(082)877-7336(代)
 アオイドリーム(株) / TEL(082)831-1345(代)
 台湾 / 奥徳化学建材股份有限公司
 シンガポール / AOI KAGAKU(SINGAPORE) PTE.LTD.
 TEL(65)6659-1137(代)